



01

SP ø1x5 - d Vv

SP ø10x0,8 - 2,5 V10



02

SP øx1x5 - d Vv

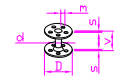
SP 10x10x0,8 - 2,5 V10



03

SP ø1x5 - d Vv

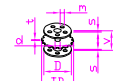
SP ø12x0,8 - 2,5 V10 neděrovaná



04

SP ø1x5 - d Vv

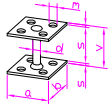
SP ø10x0,8 - 2,5 V7



05

SPTD ø1x5 - d Vv

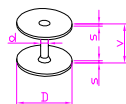
SPTD ø10x0,8 - 2,5 V7



06

SP øx1x5 - d Vv

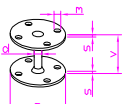
SP 15x15x0,8 - 2,8 V15



07

SP ø1x5 - d Vv

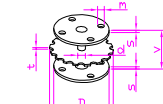
SP ø20x0,8 - 2,8 V14 neděrovaná



08

SP ø1x5 - d Vv

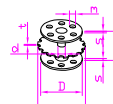
SP ø20x0,8 - 2,8 V14



09

SPTD ø1x5 - d Vv

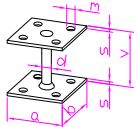
SPTD ø20x0,8 - 2,8 V14



10

SPTD ø1x5 - d Vv

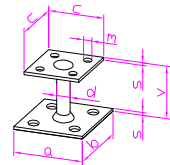
SPTD ø15x0,8 - 2,8 V10



11

SP øx1x5 - d Vv

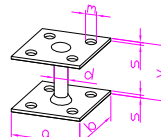
SP 20x20x0,8 - 2,8 V20



12

SP cxc/øx1x5 - d Vv

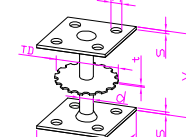
SP 20x20/25x25x1,0 - 5 V20



13

SP øx1x5 - d Vv

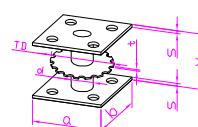
SP 25x25x1,0 - 5 V20



14

SPTD øx1x5 - d Vv

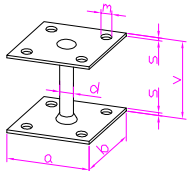
SPTD 25x25x1,0 - 5 V30



15

SPTD øx1x5 - d Vv

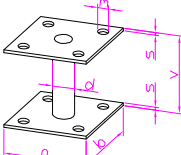
SPTD 25x25x1,0 - 8 V20



16

SP øx1x5 - d Vv

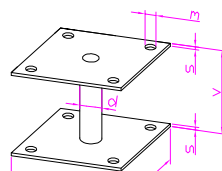
SP 30x30x1,0 - 5 V28



17

SP øx1x5 - d Vv

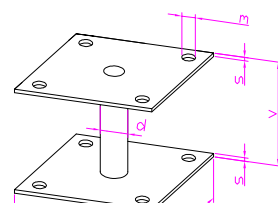
SP 30x30x1,0 - 8 V28



18

SP øx1x5 - d Vv

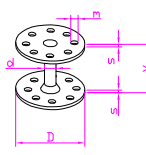
SP 40x40x1,0 - 8 V30



19

SP øx1x5 - d Vv

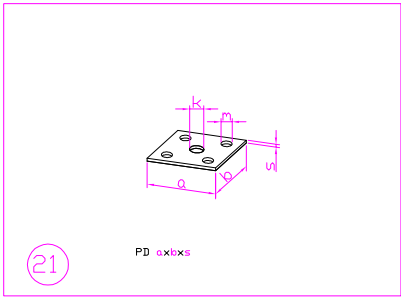
SP 50x50x1,5 - 10 V38



20

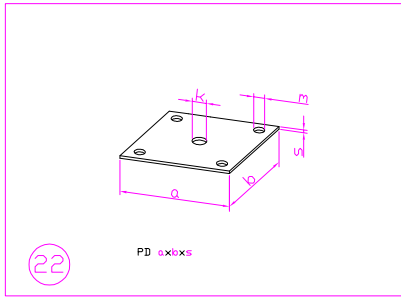
SP ø1x5 - d Vv

SP ø25x1,0 - 4 V18



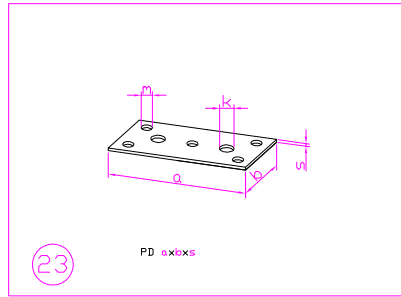
21 PD a**x**b**x**s

PD 25x25x1,0



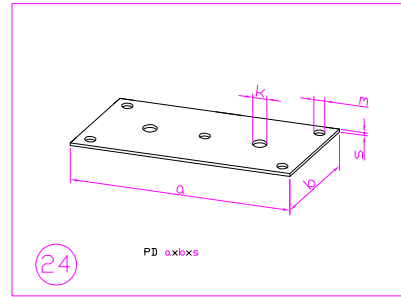
22 PD a**x**b**x**s

PD 40x40x1,0



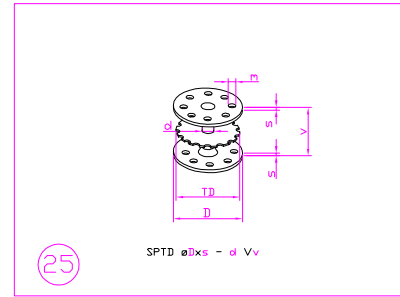
23 PD a**x**b**x**s

PD 50x25x1,0



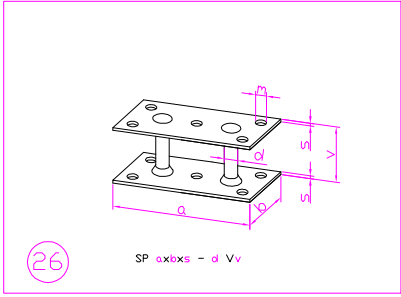
24 PD a**x**b**x**s

PD 80x40x1,0



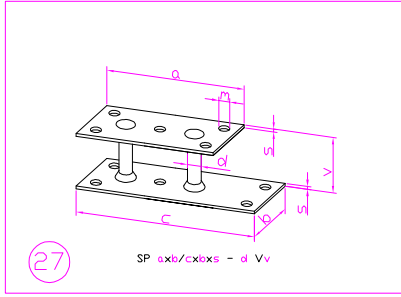
25 SPTD øD**x**s - d Vv

SPTD ø25x1,0 - 4 V18



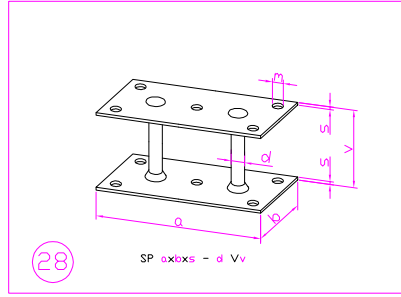
26 SP a**x**b**x**s - d Vv

SP 50x25x1,0 - 5 V20



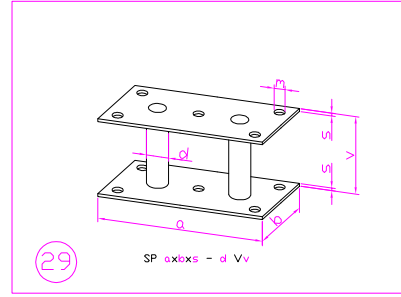
27 SP a**x**b/c**x**b**x**s - d Vv

SP 50x25/65x25x1,0 - 5 V20



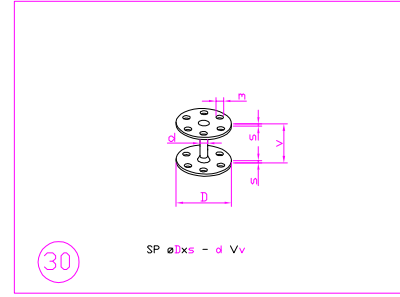
28 SP a**x**b**x**s - d Vv

SP 60x30x1,0 - 5 V28



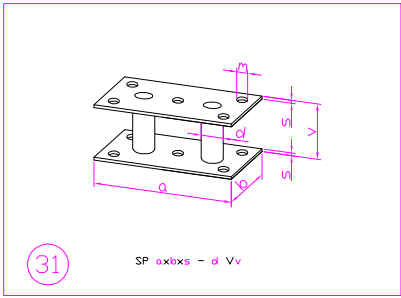
29 SP a**x**b**x**s - d Vv

SP 60x30x1,0 - 8 V28



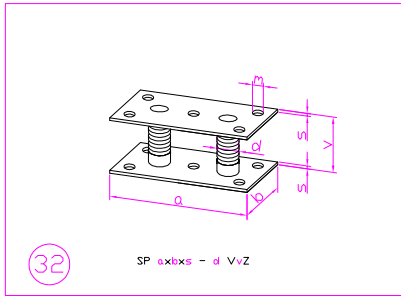
30 SP øD**x**s - d Vv

SP ø20x0,8 - 2,8 V14



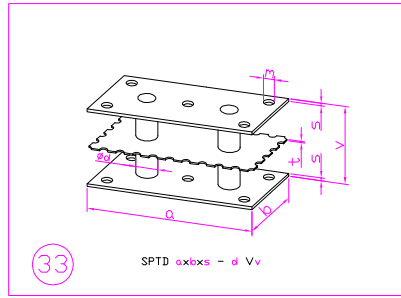
31 SP a**x**b**x**s - d Vv

SP 50x25x1,0 - 8 V20



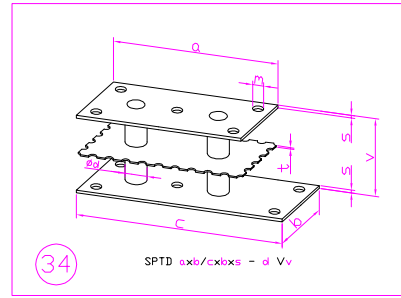
32 SP a**x**b**x**s - d VvZ

SP 50x25x1,0 - 8 V20Z



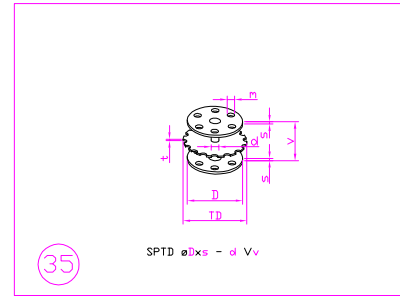
33 SPTD a**x**b**x**s - d Vv

SPTD 60x30x1,0 - 8 V28



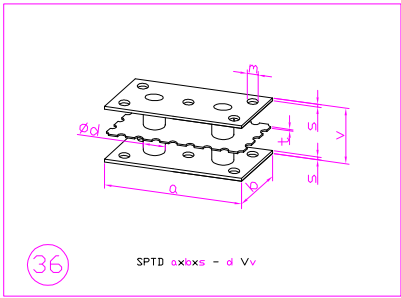
34 SPTD a**x**b/c**x**b**x**s - d Vv

SPTD 60x30/75x30x1,0 - 8 V28



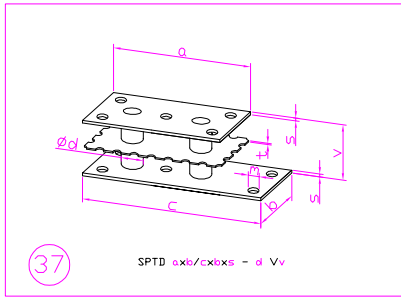
35 SPTD øD**x**s - d Vv

SPTD ø20x0,8 - 2,8 V14



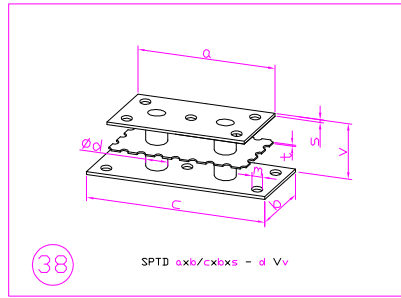
36 SPTD a**x**b**x**s - d Vv

SPTD 50x25x1,0 - 8 V20



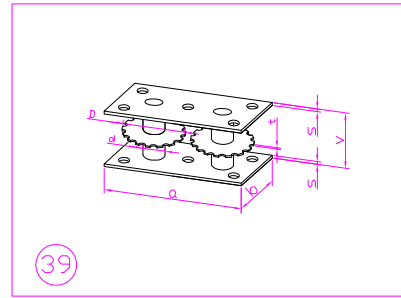
37 SPTD a**x**b/c**x**b**x**s - d Vv

SPTD 50x25/65x25x1,0 - 8 V20



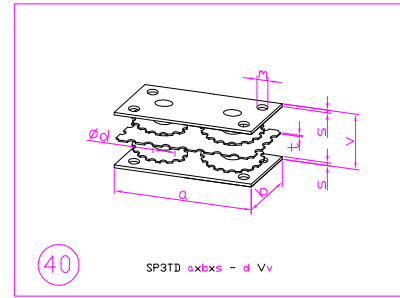
38 SPTD a**x**b/c**x**b**x**s - d Vv

SPTD 50x25/65x25x1,0 - 8 V20 se symetricky uloženou základnou



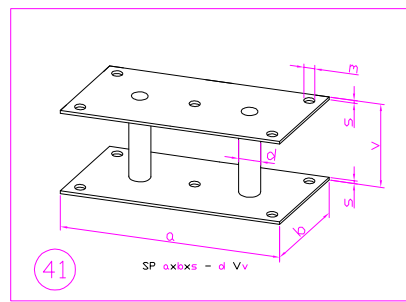
39

SPTD 50x25x1,0 - 8 V20 s kruhovými TD ø23



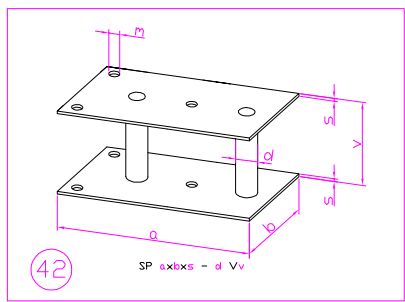
40 SP3TD a**x**b**x**s - d Vv

SP3TD 50x25x1,0 - 8 V20 - atyp



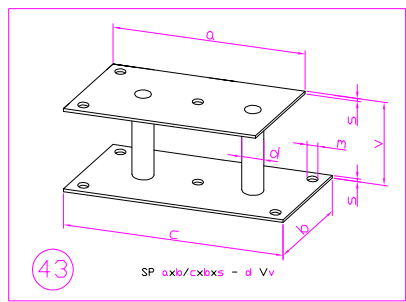
41 SP $a \times b \times s - d \ V \ v$

SP 80x40x1,0 - 8 V30



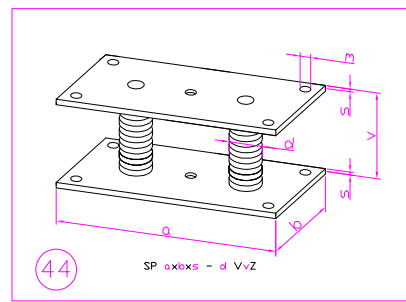
42 SP $a \times b \times s - d \ V \ v$

SP 70x40x1,0 - 8 V30



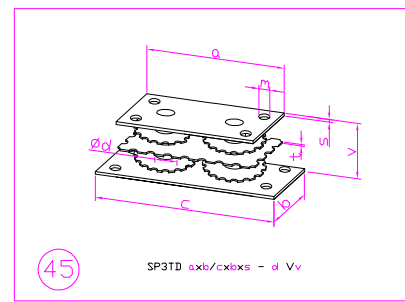
43 SP $a \times b / c \times b \times s - d \ V \ v$

SP 80x40/70x40x1,0 - 8 V30



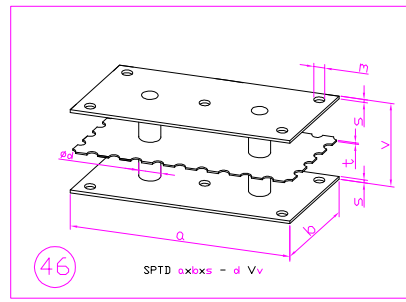
44 SP $a \times b \times s - d \ V \ v \ z$

SP 80x40x2,0 - 12 V30Z



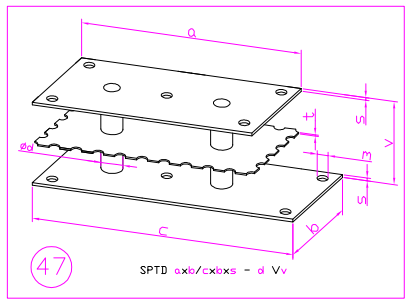
45 SP3TD $a \times b / c \times b \times s - d \ V \ v$

SP3TD 50x25/65x25x1,0 - 8,0 V25 - atyp



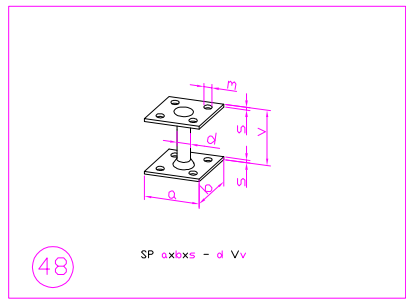
46 SPTD $a \times b \times s - d \ V \ v$

SPTD 80x40x1,5 - 10 V30



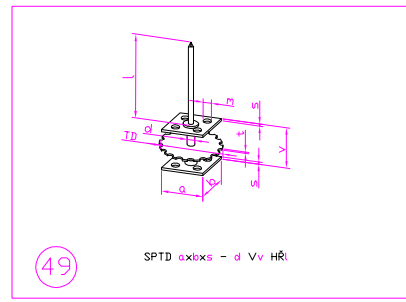
47 SPTD $a \times b / c \times b \times s - d \ V \ v$

SPTD 80x40/95x40x1,5 - 10 V30



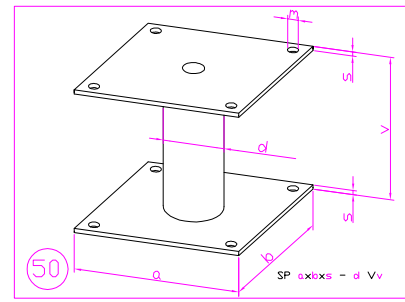
48 SP $a \times b \times s - d \ V \ v$

SP 20x20x1,0 - 5 V20



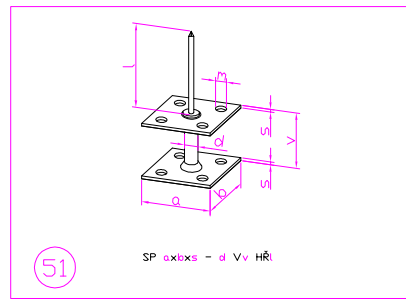
49 SPTD $a \times b \times s - d \ V \ v \ HR$

SPTD 15x15x0,8 - 2,8 V15 HR30



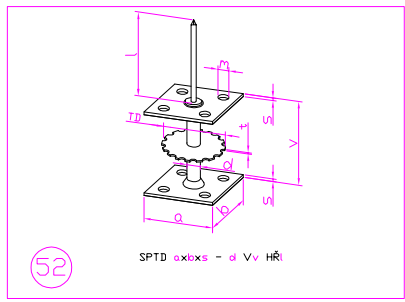
50 SP $a \times b \times s - d \ V \ v$

SP 60x60x1,5 - 22 V50



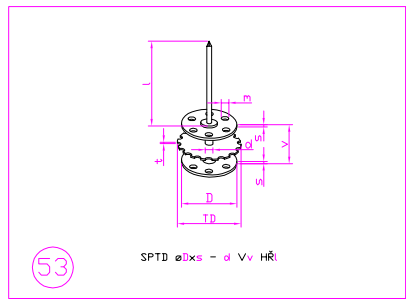
51 SP $a \times b \times s - d \ V \ v \ HR$

SP 25x25x1,0 - 5 V20 HR30



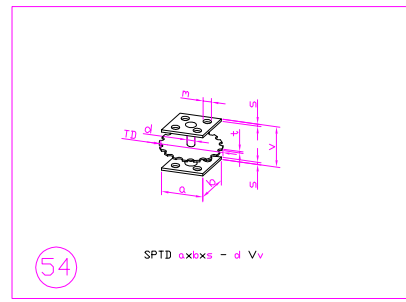
52 SPTD $a \times b \times s - d \ V \ v \ HR$

SPTD 25x25x1,0 - 5 V30 HR30



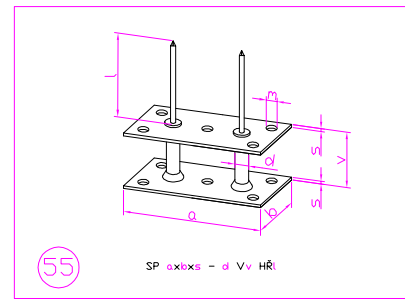
53 SPTD $\emptyset \times b \times s - d \ V \ v \ HR$

SPTD $\emptyset 20 \times 0,8 - 2,8 \ V14 \ HR30$



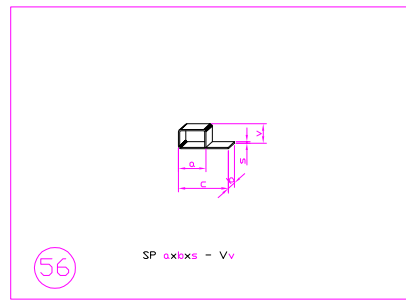
54 SPTD $a \times b \times s - d \ V \ v$

SPTD 15x15x0,8 - 2,8 V15



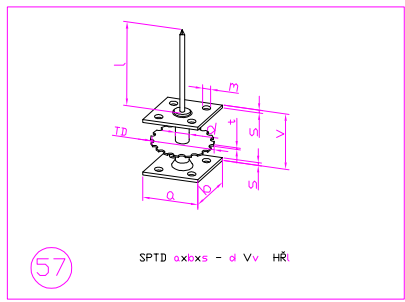
55 SP $a \times b \times s - d \ V \ v \ HR$

SP 50x25x1,0 - 5 V20 HR30



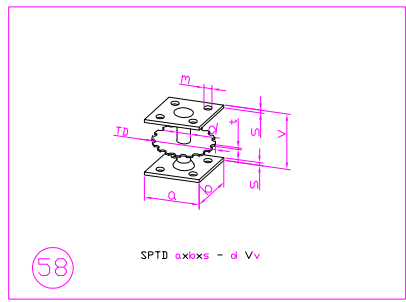
56 SP $a \times b \times s - V \ v$

SP 10x5x0,5 - V7



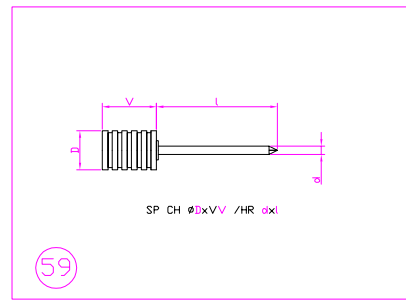
57 SPTD $a \times b \times s - d \ V \ v \ HR$

SPTD 20x20x1,0 - 5 V20 HR30



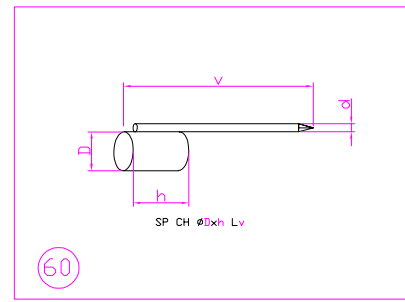
58 SPTD $a \times b \times s - d \ V \ v$

SPTD 20x20x1,0 - 5 V20



59 SP CH $\emptyset \times v \ V \ v \ / \ HR \ \emptyset \times l$

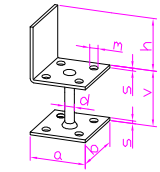
SP CH $\emptyset 14 \times v20 \ / \ HR \ 3,0 \times 40$



60 SP CH $\emptyset \times h \ L \ v$

SP CH $\emptyset 14 \times 20 \ L65$

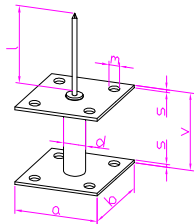
61



SP axiLxs - d Vv

SP 20x20Lx0,8 - 2,8 V20

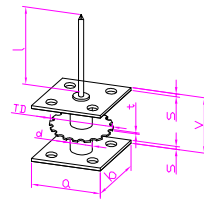
62



SP axixs - d Vv HRl

SP 30x30x1,0 - 8 V28 HR30

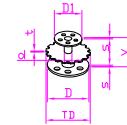
63



SPTD axixs - d Vv HRl

SPTD 25x25x1,0 - 8 V20 HR30

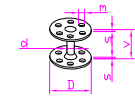
64



SPTD øDI/øDxs - d Vv

SPTD ø10/ø15-0,8 - 2,8 V 10

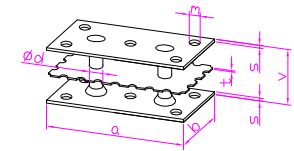
65



SP øDxs - d Vv

SP ø15x0,8 - 2,8 V10

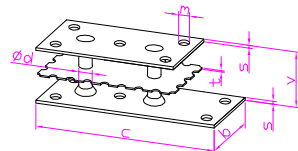
66



SPTD axixs - d Vv

SPTD 50x25x1,0 - 5 V20

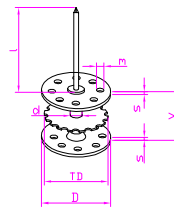
67



SPTD axixs - d Vv

SPTD 50x25/65x25x1,0 - 5 V20

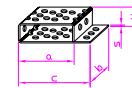
68



SPTD øDxs - d Vv HRl

SPTD ø25x1,0 - 4 V18 HR30

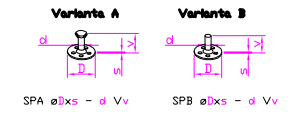
69



SP axixs - Vv

SP 20x15-0,5 - V 6,5

70

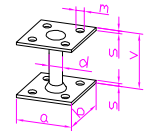


SPA øDxs - d Vv SPB øDxs - d Vv

SPA ø10x0,8 - 2,5 V7

SPB ø10x0,8 - 2,5 V7

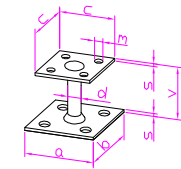
71



SP AL axixs - d Vv

SP AL 20x20x1,0 - 5 V20

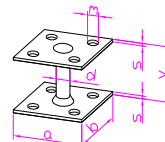
72



SP AL cxc/axixs - d Vv

SP AL 20x20/25x25x1,0 - 5 V20

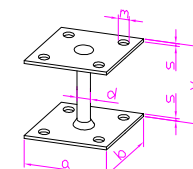
73



SP AL axixs - d Vv

SP AL 25x25x1,0 - 5 V20

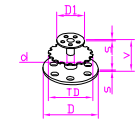
74



SP AL axixs - d Vv

SP AL 30x30x1,0 - 5 V28

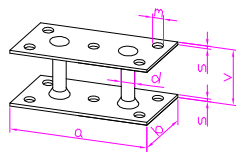
75



SPTD øDI/øDxs - d Vv

SPTD ø10/ø20x0,8 - 2,8 V 10

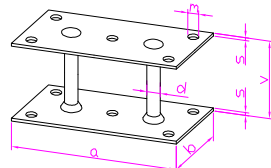
76



SP AL axixs - d Vv

SP AL 50x25x1,0 - 5 V20

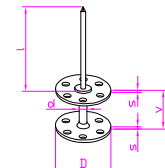
77



SP AL axixs - d Vv

SP AL 60x30x1,0 - 5 V28

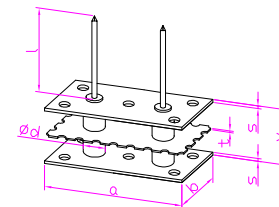
78



SP øDxs - d Vv HRl

SP ø20x0,8 - 2,8 V14 HR30

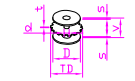
79



SPTD axixs - d Vv HRl

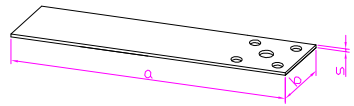
SPTD 50x25x1,0 - 8 V20 HR30

80



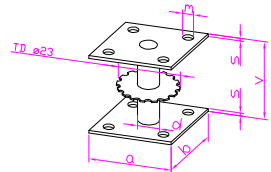
SPTD øDxs - d Vv

SPTD ø10x0,8 - 2,5 V6



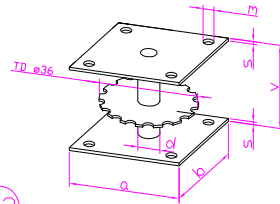
81 PD a**x**b**s**

PD 100x25x1,0



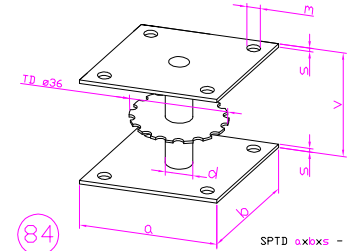
82 SPTD a**x**b**s** - d V**v**

SPTD 30x30x1,0 - 8 V28



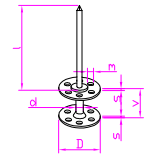
83 SPTD a**x**b**s** - d V**v**

SPTD 40x40x1,5 - 10 V30



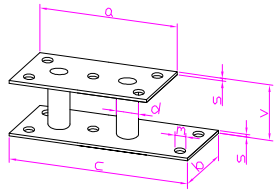
84 SPTD a**x**b**s** - d V**v**

SPTD 50x50x1,5 - 10 V38



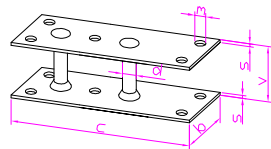
85 SP ø**D****s** - d V**v** HR**I**

SP ø15x0,8 - 2,8 V10 HR30



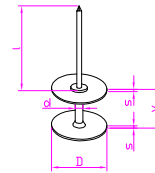
86 SP a**x**b/c**x**b**s** - d V**v**

SP 50x25/65x25x1,0 - 8 V20



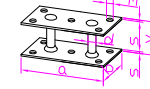
87 SP c**x**b**s** - d V**v**

SP 65x25x1,0 - 5 V20



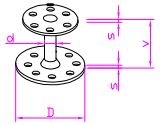
88 SP ø**D****s** - d V**v** HR**I**

SP ø20x0,5 - 2,8 V14 HR30



89 SP a**x**b**s** - d V**v**

SP 30x15x0,8 - 2,8 V12



90 SP ø**D****s** - d V**v**

SP ø20/ø25x1,0 - 5 V 18